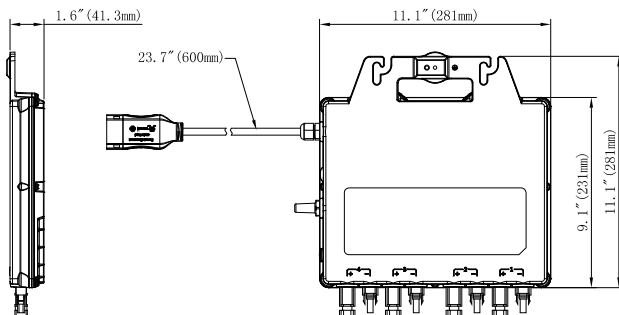


# QS1A

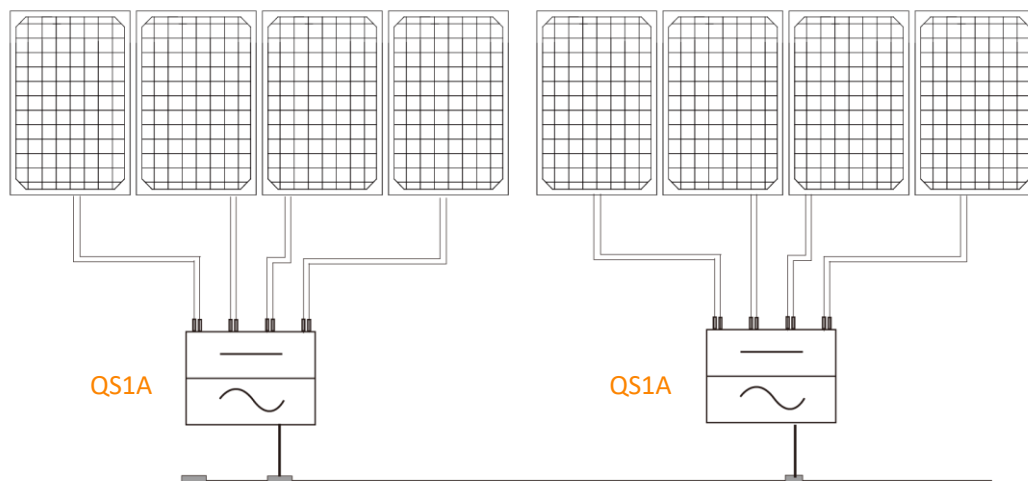
- Um único microinversor se conecta com 4 módulos com MPPT independente por canal com função no monitoramento
- Potência máxima contínua de saída de até 1500W
- Conformidade com UL1741
- Para módulos até 535W+

## DIMENSÕES



O QS1A da APsystems é um microinversor on-grid compatível com UL 1741. Alta eficiência, alta confiabilidade do QS1A com 4 entradas e MPPT independentes, potência de saída CA contínua máxima atingindo 1500W. Quarto dos inversores e da instalação significa economia real de custos para sistemas residenciais e comerciais.

## ESQUEMA DE LIGAÇÃO



# Datasheet do Microinversor QS1A

## Região

Brasil

### Dados de Entrada (DC)

Faixa recomendada de potência do módulo fotovoltaico (STC)	250Wp-535Wp+
Faixa de tensão do MPPT	30V-52V
Faixa de tensão de operação	16V-55V
Tensão máxima de entrada	60V
Tensão de partida	20V
Corrente máxima de entrada	13.3A x 4
Corrente máxima de curto-circuito de entrada	15A x 4

### Dados de Saída (AC)

Máxima potência contínua de saída	1500W
Tensão nominal de saída	220V/ 176V-242V
Faixa de tensão ajustável de saída	150V-280V
Corrente nominal de saída	6.81A
Número máximo por segmento	3 unidades por disjuntor CA de 25A
Frequência nominal de saída	60Hz/ 59.3Hz-60.5Hz
Faixa de frequência ajustável de saída	55Hz-65Hz
Fator de potência	>0.99
Distorção harmônica total	<3%
Corrente máxima de falha (AC) e duração	47.3 Apk, 1.4 ms de duração

### Eficiência

Eficiência máxima	96.5%
Eficiência nominal MPPT	99.5%
Consumo de energia noturno	30mW

### Dados Mecânicos

Faixa de temperatura ambiente de operação	-40°F a +149°F (-40°C a +65°C)
Faixa de temperatura de armazenamento	-40°F a +185°F (-40°C a +85°C)
Dimensões (L x A x C)	11.1" x 9.1" x 1.6" (281mm x 231mm x 41.3mm)
Peso	9.9lbs (4.5kg)
Corrente máxima do cabo tronco	25A
Classificação de proteção	IP67
Refrigeração	Convecção natural; Sem ventoinhas

### Características

Comunicação (Inversor com ECU)	Wireless
Tipo de transformadores	Transformadores de alta frequência, galvanicamente isolado
Monitoramento	Via EMA* Portal online

### Certificado e Conformidade

Conformidade	ABNT NBR 16149:2013; ABNT NBR 16150:2013; ABNT NBR IEC 62116: 2012
--------------	--

\* Plataforma online de Gerenciamento e Análise de Energia da (EMA).

Especificações sujeitas a alterações sem aviso prévio - certifique-se de que você está usando a última atualização está na latam. APsystems.com



© Todos os Direitos Reservados

APsystems LATAM:

Lázaro Cárdenas 2850-5o Piso Colonia Jardines del Bosque C.P. 44520 Guadalajara, Jalisco

Ecori Energia Solar:

Avenida Presidente Juscelino Kubitschek de Oliveira, 1041, 8º Andar CEP: 15091-365 São José do Rio Preto/SP

ecori.com.br