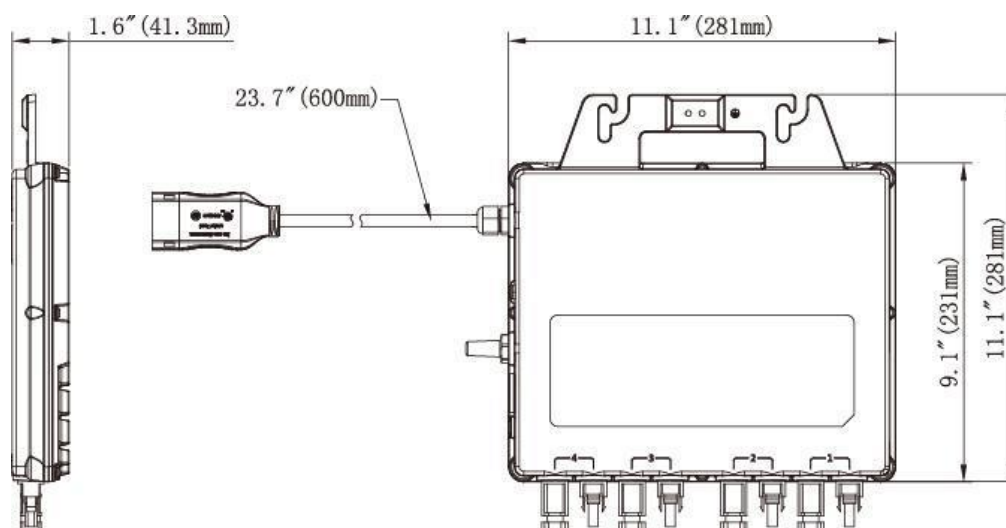


Liderando a Indústria na
Tecnologia de Microinversor

QS1 Microinversor YC1200

- Microinversor para 4 módulos com MPPT independente por canal
- Função monitoramento
- Potência máxima contínua de saída de até 1200W

DIMENSIONS



O APsystems QS1 é um microinversor ligado à rede com rede inteligente e sistemas avançados de monitoramento para garantir a máxima eficiência. Alta eficiência, alta confiabilidade do QS1 com 4 entradas MPPT independentes, potência máxima de saída CA atingindo 1200W.

Datasheet do Microinversor QS1

Região	LATAM	
Modelo	QS1-NA-MX	QS1-BR
Dados de Entrada (DC)		
Faixa recomendada de potência do módulo fotovoltaico (STC)	250Wp-440Wp	
Faixa de Tensão do MPPT	22V-48V	
Faixa de Tensão de Operação	16V-55V	
Tensão Máxima de Entrada	60V	
Corrente de curto-circuito Máxima de Entrada	12A x 4	
Dados de Saída (AC)		
Máxima Potência Contínua de Saída	1200W	
Máxima Potência de Saída	1250W	
Tensão Nominal de Saída	240V/211V-264V	220V/176V-242V
Faixa de Tensão Ajustável de Saída	160-278V	
Corrente Nominal de Saída	5A	5.45A
Frequência Nominal de Saída	60Hz/59.3Hz-60.5Hz	60Hz/57.5Hz-62Hz
Faixa de Frequência Ajustável de Saída	55.1-64.9Hz	
Fator de Potência	>0.99	
Distorção Harmônica Total	<3%	
Corrente máxima de falha (AC) e duração	137 Ap, 0.78 ms de duração	
Proteção de Sobrecorrente Máxima de Saída	10A	
Eficiência		
Eficiência Máxima	96.5%	
Eficiência Nominal MTTP	99.5%	
Consumo de Energia Noturno	30mW	
Dados Mecânicos		
Faixa de Temperatura Ambiente de Operação	-40° F to +149° F (-40 °C até +65 °C)	
Faixa de Temperatura Interna de Operação	-40 °F to +185 °F (-40 °C até +85 °C)	
Dimensões (L x A x P)	11.1" x 9.1" x 1.6"(281mm x 231mm x 41.3mm)	
Peso	9.9lbs(4.5kg)	
Corrente Máxima do Cabo Tronco	20A	
Tipo de Conector	Tipo MC4 ou Customizado	
Classificação de Proteção	Tipo 6	IP67
Refrigeração	Convecção Natural - Sem Ventoinhas	
Tensão de Interconexão de Utilidade e Limites de Disparos de Frequência e Tempos de Disparos	Veja NOTA 1 Abaixo	--
Limite de disparo e precisão do tempo de disparo	Tensão	+/-2V
	Frequência	+/-0.1H
	Tempo de disparo	Veja NOTA 1 Abaixo
Características		
Comunicação (Inversor com ECU)	Wireless Zigbee	
Tipo de Transformadores	Transformadores de Alta Frequência, Galvanicamente Isolado	
Monitoramento	Via EMA* Portal Online	
Garantia	Padrão 10 Anos	
Certificado e Conformidade		
Conformidade	UL1741;CSA C22.2 No.107.1-01; FCC Part15; ANSI C63.4;ICES-003;IEEE1547	